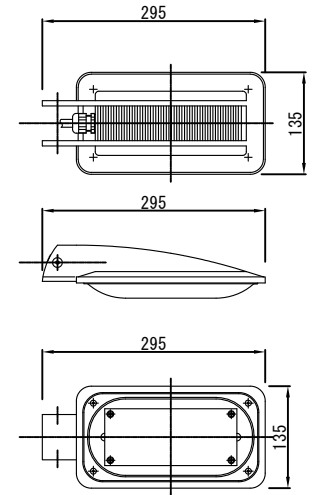
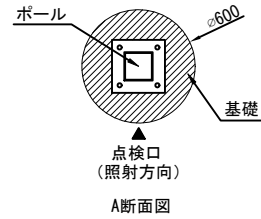
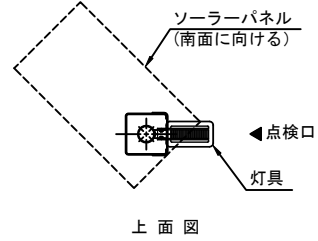
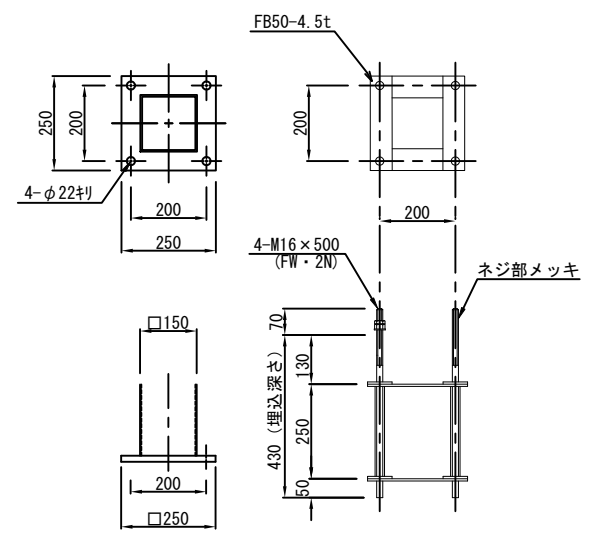


ソーラー照明構造図

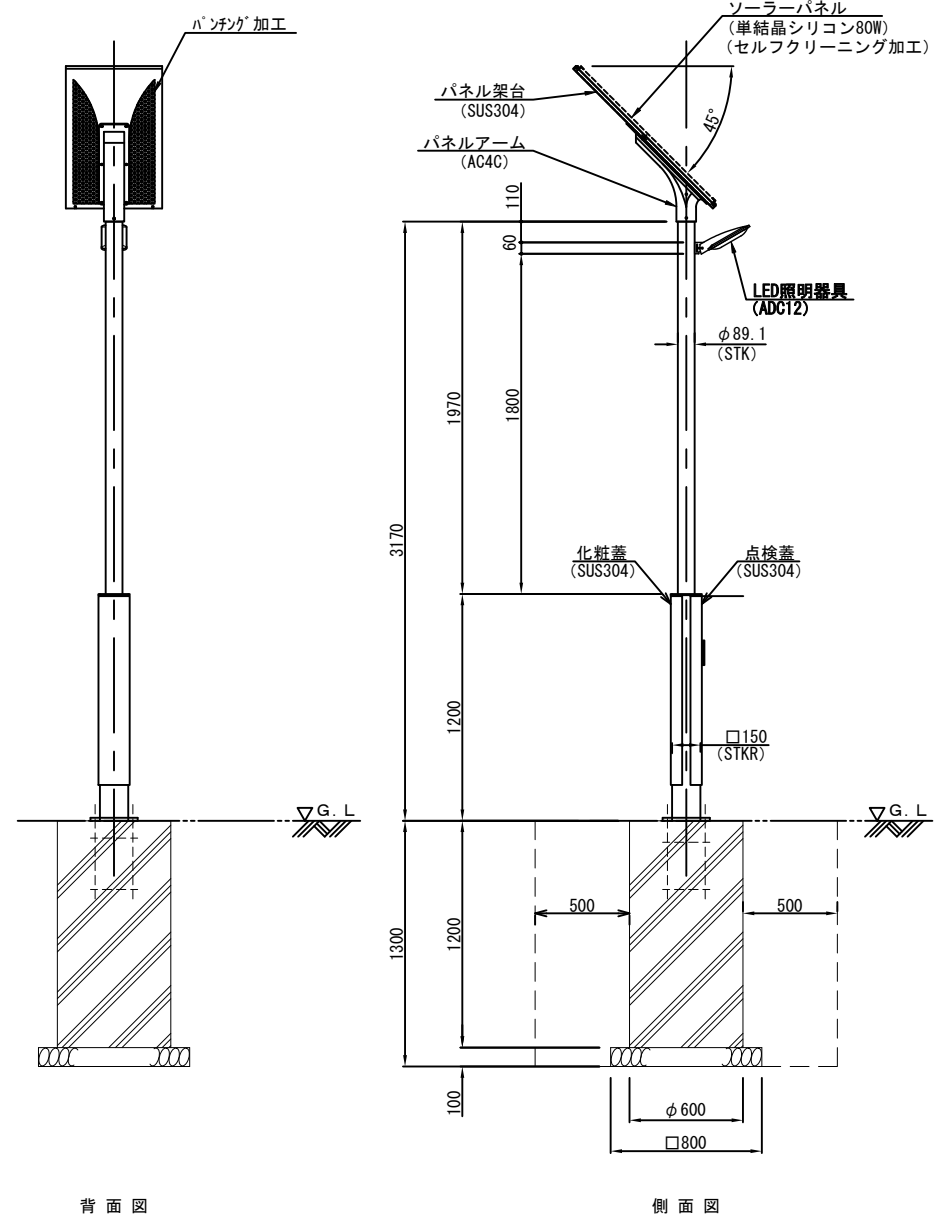


形式	STDR15012-1
ボデー	ADC12
素子	表面実装型高輝度LED 日亜化学製
定格電圧	DC12V
色温度	5000K
期待寿命	60000時間
使用温度	-40℃~80℃
保護等級	本体：IP67 ケーブルグランド：IP68
カバー	透明アクリル
口出し線	VCT0.75sq-2C (3000mm)

照明器具姿図 S=1:10



ベースプレート・アンカーボルト詳細図 S=1:20



ソーラー照明 (STG8014R6) 姿図 S=1:40 (ストックダブルカバー)

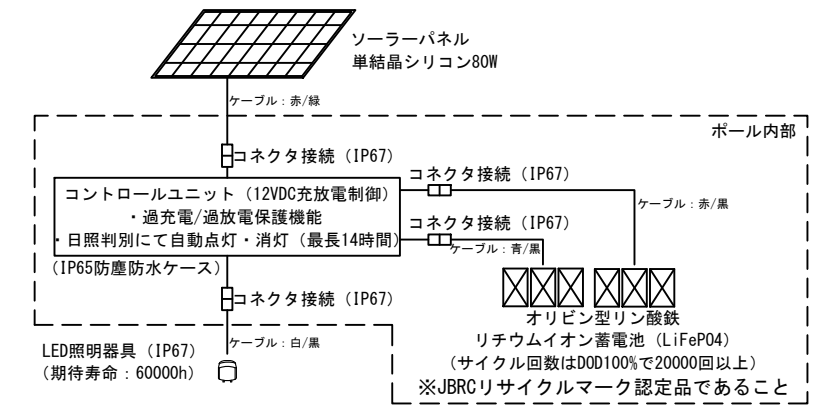
数量表 (基礎: 別途)

名称	算式	単位	数量
掘削	1.60×1.60×1.3	=3.328 m ³	3.33
コンクリート	0.60×0.60×3.14×1/4×1.20	=0.339 m ³	0.34
基礎砕石 (t=0.1)	0.80×0.80×0.1	=0.064 m ²	0.06
残土処理	0.339+0.064	=0.403 m ³	0.40
円筒型枠	スパイラルダクトφ600	m	1.20
アンカーボルト	4-M16-500L 頭部メッキ	組	1.00

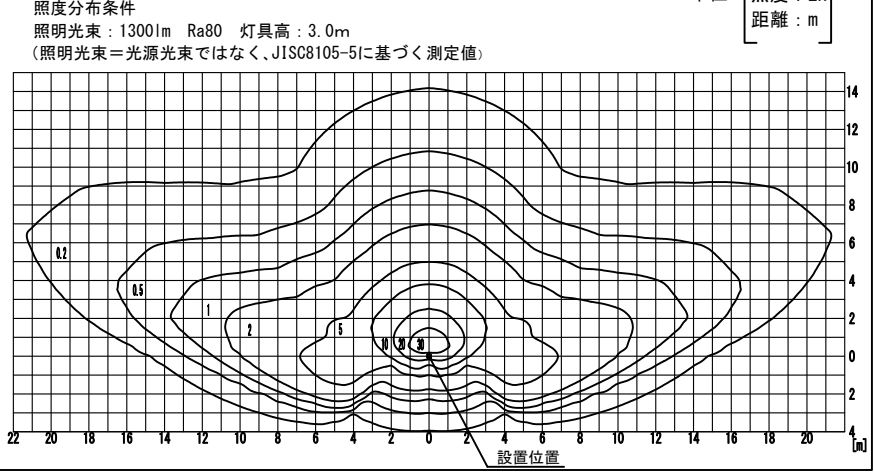
設計基準 (JIL1003:2009)
設計風速: 60m/s

注意事項
※ソーラーパネルの設置方向は出来るだけ南向きに設置して下さい。
※木陰、建物のなどの障害物、将来樹木が覆う可能性がある場所には設置しないで下さい。
※ソーラーパネルの個体差により、点灯及び消灯時間にばらつきが生じる場合がございますがご了承ください。
※LED素子の個体差により、照明の明るさに多少のばらつきが生じる場合がございますがご了承ください。
※軟弱地盤、法面などの基礎が安定しない箇所への設置は基礎工法の再検討が必要です。

システム系統図・結線図



水平面照度分布図



数量表 (ソーラー照明1式)

名称	性能	仕様	質量	単位	数量
ソーラーパネル	単結晶シリコン最大出力80W	ケーブル・コネクタ取付 セルフクリーニング加工	6.0kg	枚	1.0
パネル架台	SUS304	ウレタン塗装仕上 (シルバー)	7.0kg	枚	1.0
パネルアーム	アルミキャスト (AC4C)	ウレタン塗装仕上 (シルバー)	3.0kg	個	1.0
照明ポール	STK400・STKR400・SS400	メッキ (JIS H 8641:HDZ45) 後 ウレタン塗装仕上 (シルバー)	51.0kg	本	1.0
照明器具	定格8.0W	ウレタン塗装仕上 (シルバー)	1.9kg	台	1.0
制御器	DC12V充放電制御 過充電・過放電・逆接保護機能付	ケーブル・コネクタ取付	0.7kg	台	1.0
蓄電池	公称容量: DC13.2V5Ah 過充電・過放電・短絡保護機能付	ケーブル・コネクタ取付	0.9kg	個	6.0

特記仕様

点灯方式	日照自動判別 (日没ON → 日の出OFF)
点灯時間	最大14時間/日 (コントローラー制御により365日不点灯にならないこと)
蓄電池	蓄電池単体でIP54以上の防塵・防水規格であること (蓄電池ケースに記載のある事) 使用温度: -40℃~60℃ サイクル数: DOD100%において20,000回以上 リサイクルマークの印字が蓄電池ケース本体にあること
制御器	内部で結露しないようケースは樹脂製とすること。 (※鋼板製は不可) ケースより外の接続部は誤接続防止のためコネクタで接続すること。
接続部	接続に使用するコネクタは防塵防水規格IP67以上のものを使用すること

工事名	設計・製造	承認	設計	製図	縮尺
図面	ストックダブルカバー STG8014R6	承認	設計	製図	縮尺
版数	日付	変更内容	承認	設計	製図
1	2021/07/05	新規作成	瀬川	津田	藤本 1/10
2					
3					