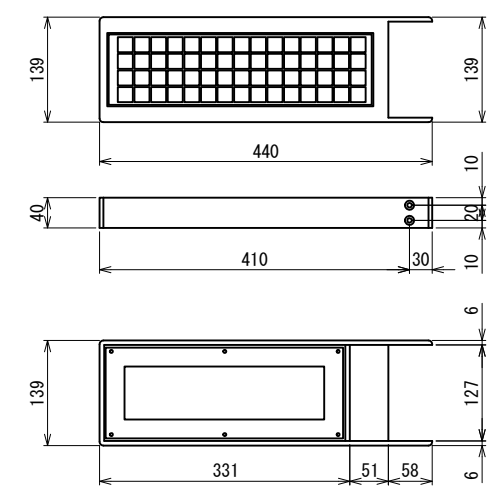


数量表 (基礎: 別途) 1基当り

名称	算式	単位	数量
コンクリート	0.60×0.60×3.14×1/4×0.80	m <sup>3</sup>	0.23
基礎砕石 (t=0.1)	0.80×0.80	m <sup>2</sup>	0.64
円筒型枠	スパイラルダクトφ600	m	0.80
アンカーボルト	4-M16-500L 頭部メッキ	組	1.00

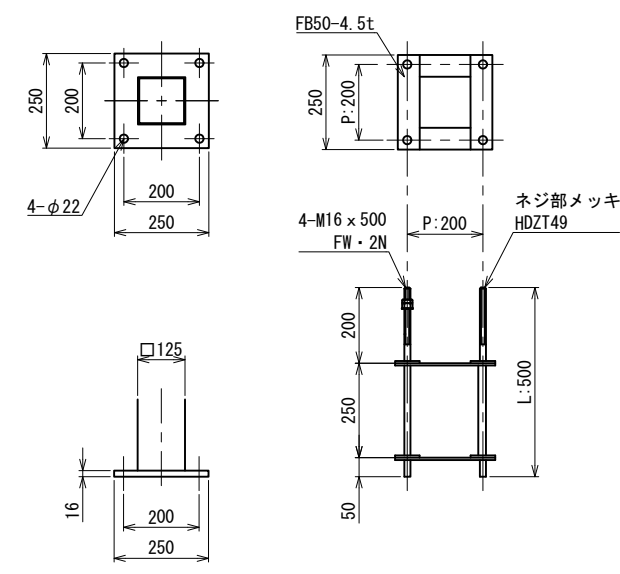
設計基準 (JIL1003: 2009)  
 設計風速: 60m/s  
 注意事項  
 ※ソーラーパネルの設置方向は出来るだけ南方向に設置して下さい。  
 ※木陰、建物などの障害物、将来樹木が覆う可能性がある場所には設置しないで下さい。  
 ※ソーラパネルの個体差により、点灯及び消灯時間にばらつきが生じる場合がございますがご了承ください。  
 ※LED素子の個体差により、照明の明るさに多少のばらつきが生じる場合がございますがご了承ください。  
 ※軟弱地盤、法面などの基礎が安定しない箇所への設置は基礎工法の再検討が必要です。



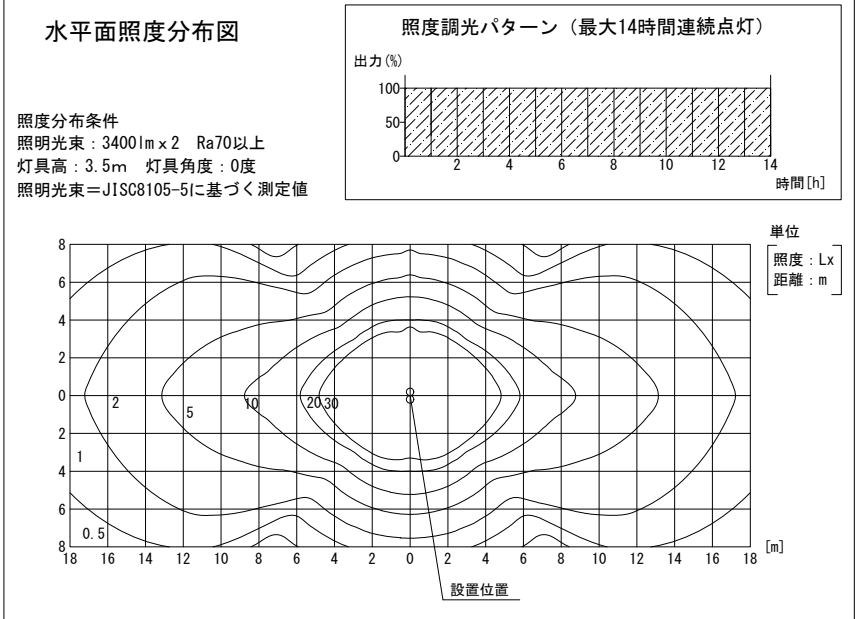
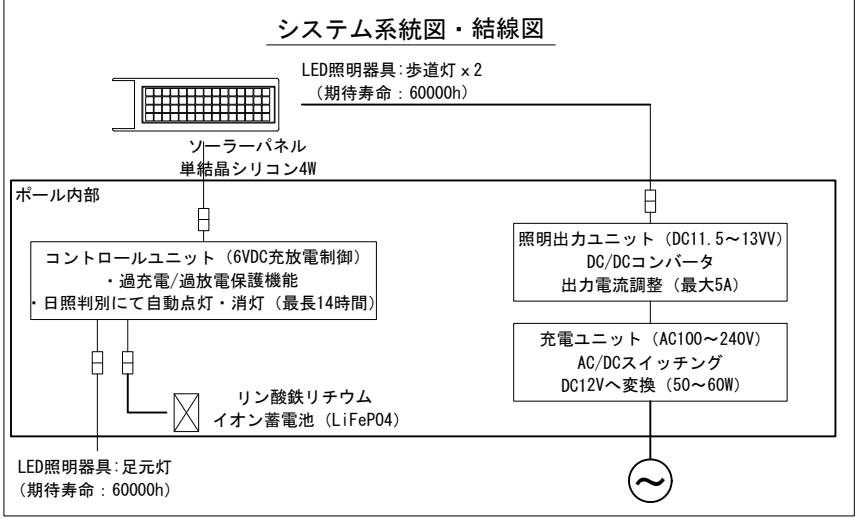
照明器具仕様

形式	STDR15012 (LED素子12個)
ボディ	本体: AC4C / カバー: 透明アクリル
素子	日亜化学製: 表面実装型高輝度LED
定格電圧	DC12V (入力範囲: 14.0V~10.5V)
色温度	5000K (白色: 寒色)
期待寿命	60000時間 (LED素子環境温度90°Cで)
使用温度	-40°C~90°C (LED素子環境温度)
パネル	単結晶シリコン4.0W
口出し線	3500mm (接続コネクタ付)

照明器具姿図 S=1:10



ベースプレート・アンカーボルト詳細図 S=1:20



数量表 (ソーラー照明1式) 1基当り

名称	性能	仕様	質量	単位	数量
照明ポール	STK400・STKR400・SS400	メッキ (JIS H 8641) 後 ウレタン塗装仕上	40.1kg	本	1.0
照明器具	定格電圧: DC12V 定格消費電力: 25W	ウレタン塗装仕上	2.2kg	台	2.0
スイッチング	AC100~240V-DC12V変換 安全規格: PSE IP66	ケーブル・コネクタ取付	0.9kg	台	1.0
出力調整	DC12V入力最大5A (75W) まで調整 出力表示機能付 IP65ケースへ収容	ケーブル・コネクタ取付	0.9kg	台	1.0
足元灯	定格電圧: DC6V 定格消費電力: 0.36W	ケース: SUS304 カバー: アクリル乳半	0.9kg	式	1.0
制御器	DC12V充電制御 過充電・過放電・逆接保護機能付	足元灯内に収容	0.7kg	台	1.0
蓄電池	公称容量: DC6.4V 7.2Ah	足元灯内に収容	1.1kg	個	1.0

名称	特記仕様
メッキ/塗装色	HDZT63 / シルバーメタリック色
点灯方式/点灯時間	自動点滅器 (日没ON → 日の出OFF) 一定の明るさで点灯
スイッチング電源	ACDC変換/PSE (電気用品安全法別表第八)
蓄電池性能	蓄電池本体の安全装置: 過電流、過電圧、過放電、短絡、過熱の保護回路装備 充放電サイクル数: DOD50%において7,000回以上